

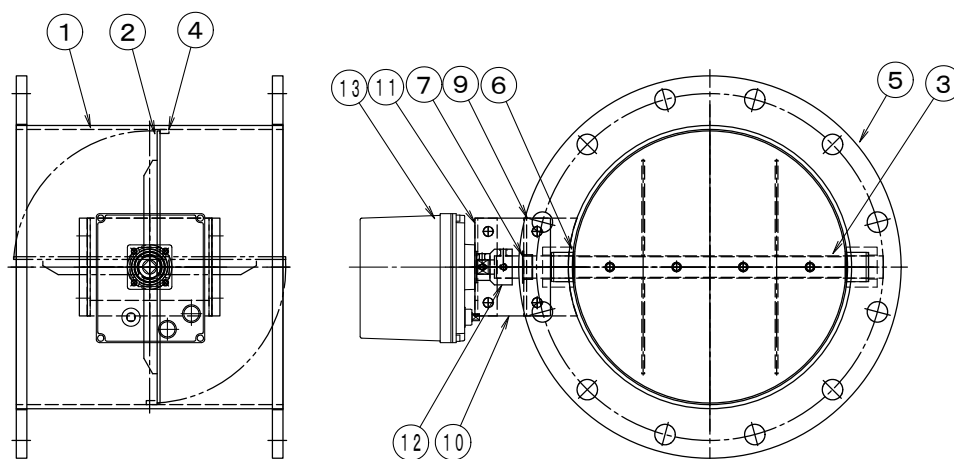
製品仕様書

形 式 EHPHMLF-300~450A U	モータ・ダンパー モータ駆動式	材 質 SUS
---------------------------	--------------------	------------

ダンパー部仕様

No	部品名称	材質	仕 様	No	部品名称	材質	仕 様
1	本体(ケーシング)	SUS304	4. 0t	11	駆動部取付板	SS400	3. 2t
2	羽根	SUS304	3. 0t	12	アダプター	SS41	φ25
3	軸	SUS304	φ25	13			
4	羽根当て	SUS304	FB10 x 4. 0t	14			
5	フランジ	SUS304	12t	15			
6	シャフトブッシュ	SUS304	B-20525BB	16			
7	ドライブブッシュ	SPCC	LFZF25-10	17			
8				18			
9	基板取付台	SUS304	3. 0t	19			
10	耐熱板	PMX-573	10t	20			

外径図



駆動部仕様

No	部品名称	形式・仕様	備 考
a	ダンパー・モーター	AE2-360 [ON-OFF] AC-100/200V DC-24V AEX-360 [比例制御] AC-100/200V DC-24V オプション	
b	接続ケーブル		
電 源 電 圧		:DC-24V/AC-100/200V	分 解 能 :0. 2%
定 格 負 荷		:60VA (13VA)	使 用 温 度 :-10℃~50℃
ト ル ク		:36Nm	電 氣 的 寿 命 :10万回
開 度 スパン		:45~90°	機 械 的 寿 命 :10万回
開 閉 時 間		:6/7. 2秒 (60/72秒)	
入 力 信 号		:ON-OFF/比例/4~20mmA (1~5V)	
開 度 信 号		:	

●注意

1. 相フランジは付属しません。
2. 静圧 :4. 0KPa以下
3. 塗装 :酸洗い:
4. 耐熱温度:-10~60℃